

PADRÃO DE RESPOSTA DAS QUESTÕES DISCURSIVAS**CIÊNCIA DA COMPUTAÇÃO -
BACHARELADO****QUESTÃO DISCURSIVA 1**

Os desafios da mobilidade urbana associam-se à necessidade de desenvolvimento urbano sustentável. A ONU define esse desenvolvimento como aquele que assegura qualidade de vida, incluídos os componentes ecológicos, culturais, políticos, institucionais, sociais e econômicos que não comprometam a qualidade de vida das futuras gerações.

O espaço urbano brasileiro é marcado por inúmeros problemas cotidianos e por várias contradições. Uma das grandes questões em debate diz respeito à mobilidade urbana, uma vez que o momento é de motorização dos deslocamentos da população, por meio de transporte coletivo e individual. Considere os dados do seguinte quadro.

Mobilidade urbana em cidade com mais de 500 mil habitantes		
Modalidade	Tipologia	Porcentagem (%)
Não motorizado	A pé	15,9
	Bicicleta	2,7
Motorizado coletivo	Ônibus municipal	22,2
	Ônibus metropolitano	4,5
	Metroferroviário	25,1
Motorizado individual	Automóvel	27,5
	Motocicleta	2,1

Tendo em vista o texto e o quadro de mobilidade urbana apresentados, redija um texto dissertativo, contemplando os seguintes aspectos:

- consequências, para o desenvolvimento sustentável, do uso mais frequente do transporte motorizado; (valor: 5,0 pontos)
- duas ações de intervenção que contribuam para a consolidação de política pública de incremento ao uso de bicicleta na cidade mencionada, assegurando-se o desenvolvimento sustentável. (valor: 5,0 pontos)

PADRÃO DE RESPOSTA

O estudante deve redigir um texto dissertativo, em que:

- aborde pelo menos duas das seguintes consequências:
 - aumento da emissão de poluentes atmosféricos;
 - aumento da emissão de gases de efeito estufa (CO₂ – dióxido de carbono, CO – monóxido de carbono, O₃ – ozônio);
 - aumento da poluição visual e sonora;
 - aumento da temperatura local e global;
 - aumento do consumo de combustíveis;
 - aumento de problemas de saúde (cardíaco, respiratório, dermatológico);
 - aumento da frota de veículos promovendo congestionamentos urbanos;
 - diminuição de áreas verdes;
 - desmatamento;
 - aumento das áreas impermeabilizadas resultando em enchentes, diminuição da infiltração da água e recarga de lençóis freáticos;

- elevação dos custos de manutenção das cidades (metroferrovias, rodovias, tratamento de água, limpeza da cidade, etc);
- necessidade de ampliação de vias trafegáveis;
- necessidade de ampliação de áreas de estacionamento.

b) aborde duas das seguintes intervenções:

- construção de vias exclusivas para bicicletas (ciclovias e ciclofaixas);
- proposição de formas de integração entre o transporte por bicicletas, o metroviário e os ônibus coletivos, a fim de garantir segurança e conforto em momentos de adversidades climáticas e relevo acidentado;
- pontos de aluguel e/ou empréstimo de bicicleta;
- construção de bicicletários;
- investimento na segurança pública;
- políticas de incentivo ao uso de bicicleta (educação ambiental, qualidade de vida, saúde, propaganda);
- implementação de políticas de crédito e de redução do custo das bicicletas.

QUESTÃO DISCURSIVA 2

Três jovens de 19 anos de idade, moradores de rua, foram presos em flagrante, nesta quarta-feira, por terem atado fogo em um jovem de 17 anos, guardador de carros. O motivo, segundo a 14.ª DP, foi uma “briga por ponto”. Um motorista deu “um trocado” ao menor, o que irritou os três moradores de rua, que também guardavam carros no local. O menor foi levado ao Hospital das Clínicas (HC) por PMs que passavam pelo local. Segundo o HC, ele teve queimaduras leves no ombro esquerdo, foi medicado e, em seguida, liberado. Os indiciados podem pegar de 12 a 30 anos de prisão, se ficar comprovado que a intenção era matar o menor. Caso contrário, conforme a 14.ª DP, os três poderão pegar de um a três anos de cadeia.

Disponível em: <<http://www1.folha.uol.com.br>>. Acesso em: 28 jul. 2013 (adaptado).

A partir da situação narrada, elabore um texto dissertativo sobre violência urbana, apresentando:

- análise de duas causas do tipo de violência descrita no texto; (valor: 7,0 pontos)
- dois fatores que contribuiriam para se evitar o fato descrito na notícia. (valor: 3,0 pontos)

PADRÃO DE RESPOSTA

O estudante deve redigir um texto dissertativo, em que:

a) aborde duas das seguintes causas:

- problemas relacionados à educação (baixa escolaridade, evasão escolar, qualidade da educação, distanciamento entre a escola e a realidade social, tempo de permanência na escola);
- desigualdades socioculturais (gênero, etnia, economia, etc);
- desemprego e falta de qualificação profissional;
- precariedade da segurança pública;
- uso de drogas;
- desvalorização da vida humana;
- banalização da violência;
- sensação de impunidade;
- ausência de políticas sociais;
- degradação da vida urbana;
- desconhecimento e/ou desrespeito aos direitos humanos e constitucionais;
- desestruturação familiar;
- desvalorização de princípios éticos e morais.

b) mencione dois dos seguintes fatores:

- políticas de segurança mais efetivas;
- políticas públicas de melhoria das condições socioeconômicas;
- maior consciência cidadã e respeito à vida;
- melhor distribuição de renda;

- melhoria da educação (aumento da escolaridade, redução da evasão escolar, qualidade da educação, aproximação entre a escola e a realidade social, aumento do tempo de permanência na escola);
- aumento da oferta de emprego e melhoria da qualificação profissional;
- medidas preventivas ao uso de drogas;
- maior eficácia do sistema judiciário;
- revisão da legislação penal;
- valorização de princípios éticos, morais e familiares.

Observação: as respostas a esse item devem se pautar na Portaria Inep nº 255, de 02 de junho de 2014, onde se lê:

Art. 3º No componente de Formação Geral serão considerados os seguintes elementos integrantes do perfil profissional: atitude ética; comprometimento social; compreensão de temas que transcendam ao ambiente próprio de sua formação, relevantes para a realidade social; espírito científico, humanístico e reflexivo; capacidade de análise crítica e integradora da realidade; e aptidão para socializar conhecimentos em vários contextos e públicos diferenciados.

QUESTÃO DISCURSIVA 3

O jogo Sudoku consiste em uma matriz 9x9 dividida em 9 sub-matrizes 3x3, como mostrado na figura a seguir.

5	3		7					
6			1	9	5			
	9	8					6	
8			6					3
4			8	3				1
7			2					6
	6					2	8	
			4	1	9			5
				8			7	9

Disponível em <<http://www.en-wikipedia.org>>. Acesso em: 26 jul 2014 (adaptado).

A matriz está parcialmente preenchida com números de 1 a 9, e o objetivo do jogo é completar a matriz, de forma que cada linha, coluna e sub-matriz contenham todos os números de 1 a 9.

A partir dessas informações, escreva um algoritmo recursivo baseado em retrocesso (*backtracking*) para resolver o jogo. A matriz foi transformada em um vetor *V* de 81 posições, contendo zeros nas posições que faltam para serem preenchidas.

Considere que existem duas funções implementadas. A primeira função, *NaoHaViolacao(x, i, V)*, retorna verdadeiro se a inserção do número *x* na posição *i* do vetor *V* não causa violação das restrições do jogo (número repetido em linha, coluna ou sub-matriz). A segunda função, *Imprime(V)*, realiza a impressão do vetor *V*.

Considere, ainda, que o algoritmo deve imprimir o vetor *V* com a solução encontrada, se esta existir. (valor: 10,0 pontos)

Observação: Qualquer notação em português estruturado, de forma imperativa ou orientada a objetos pode ser utilizada, assim como em uma linguagem de alto nível, como Pascal, C ou Java.

PADRÃO DE RESPOSTA

```

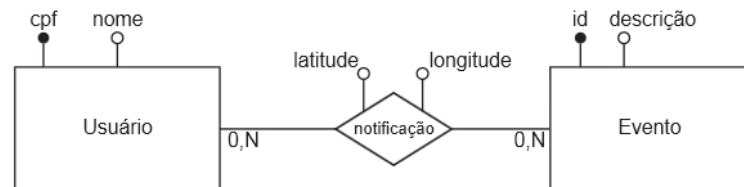
1 Sudoku (i,V)
2   Se i > 81 então Imprime(V) e termine;           /* solução encontrada */
3   Senão se V[i]=0 então                             /* posição a preencher */
4     Repita para x=1 até 9
5       Se NaoHaViolacao(x,i,V) então               /* registra e avança */
6         V[i]=x
7         Sudoku(i+1,V)
8       Fim se
9     Fim repita
10    V[i]=0                                           /* apaga solução anterior */
11    Senão Sudoku(i+1,V)                             /* pula posição já preenchida */
12 Fim
    
```

Observação:

Qualquer notação em português estruturado, de forma imperativa ou orientada a objetos pode ser utilizada, assim como em uma linguagem de alto nível, como Pascal, C ou Java;

QUESTÃO DISCURSIVA 4

Muitas aplicações utilizam o sistema de localização (GPS) do dispositivo móvel do usuário para descobrir qual o melhor caminho a seguir. Algumas aplicações também permitem que o usuário notifique a ocorrência de eventos que ele presencia durante seu percurso, tais como acidentes ou trânsito lento. Em um possível cenário, esta notificação é enviada para um servidor centralizado, o qual é responsável por disseminar a notificação para os demais usuários do aplicativo. Uma equipe de desenvolvimento criou uma aplicação desse tipo utilizando uma base de dados relacional para o armazenamento de dados referentes aos usuários, eventos e notificações enviadas. A modelagem conceitual foi feita utilizando o diagrama entidade-relacionamento conforme apresentado na figura a seguir.



A equipe de desenvolvimento deseja adicionar as seguintes características ao modelo:

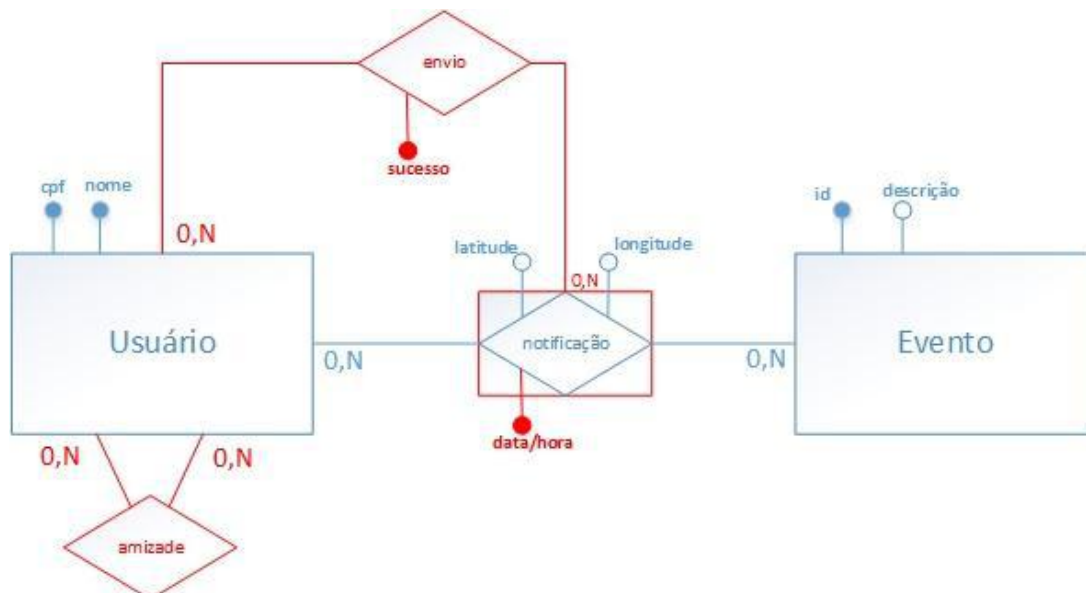
- Cada notificação deve ter data e hora;
- O grupo de usuários para o qual uma notificação é enviada deve ser restrito. Cada usuário deve ter um grupo com um número arbitrário de amigos, que também são usuários da aplicação, e as notificações enviadas por um usuário devem ser enviadas somente a seus amigos. Também se deseja armazenar informações sobre quais notificações foram enviadas para quais usuários.

Nessa situação, adapte o diagrama ER da figura para atender os novos requisitos. (valor: 10,0 pontos)

PADRÃO DE RESPOSTA

1) Forma gráfica:

O estudante deve elaborar um diagrama ER semelhante ao apresentado abaixo.



Observação:

Nesta representação o estudante pode substituir o relacionamento amizade pela entidade "Grupo" com as conseqüentes alterações de cardinalidade.

2) Forma escrita:

- Para a notificação ter data e hora, adicionar o atributo do tipo *timestamp*;
- Para restringir o acesso da notificação para amigos do Usuário:
 - criar uma relação n para n de Usuário para Usuário chamada amizade; ou
 - criar uma entidade “Grupo” com uma relação 1 para n de Usuário para grupo.
- Para guardar as notificações enviadas para cada usuário, criar uma relação n para n entre notificação e Usuário chamada notificações enviadas.

QUESTÃO DISCURSIVA 5

As técnicas de projeto de algoritmos são essenciais para que os desenvolvedores possam implementar *software* de qualidade. Essas técnicas descrevem os princípios que devem ser adotados para se projetar soluções algorítmicas para um dado problema. Entre as principais técnicas, destacam-se os projetos de algoritmos por tentativa e erro, divisão e conquista, programação dinâmica e algoritmos gulosos.

Nesse contexto, faça o que se pede nos itens a seguir.

- a) Descreva o que caracteriza o projeto de algoritmos por divisão e conquista. (valor: 6,0 pontos)
- b) Apresente uma situação de uso da técnica de projeto de algoritmos por divisão e conquista. (valor: 4,0 pontos)

PADRÃO DE RESPOSTA

O estudante deve:

- a) explicar que o projeto de algoritmos por divisão e conquista envolve a divisão do problema em partes menores, que serão solucionadas com o mesmo procedimento, sendo que ao final existe um processo de integração dos resultados (conquista).
- b) mostrar conhecimento prático do uso da técnica de divisão e conquista no projeto de algoritmos, apresentando situações simples, como por exemplo, os algoritmos de ordenação *quicksort* e *mergesort*.